

ТЕХНИЧЕСКИЙ ПАСПОРТ ИЗДЕЛИЯ



РосТурПласт

140326, Московская обл.,
Егорьевский р-н, с. Лелечи, д. 47
Телефон: (495) 287-17-57, (495) 540-52-62
www.rosturplast.ru, e-mail: info@rosturplast.ru



ТРУБЫ И ФАСОННЫЕ ЧАСТИ ДЛЯ НАРУЖНОЙ КАНАЛИЗАЦИИ ПОЛИПРОПИЛЕНОВЫЕ

ТУ 4926-002-78044889-2010

Артикул [RTP-PPR-VK.10.3007](#)

ПС – 865

ТЕХНИЧЕСКИЙ ПАСПОРТ ИЗДЕЛИЯ

1. Назначение и область применения

Канализационные трубы кольцевого сечения и фасонные части к ним, изготовленные из полипропилена и сополимеров пропилен (далее - трубы и фасонные части) с номинальным наружным диаметром от 110 мм до 200 мм, предназначенные для подземных сетей канализации (наружной канализации), отводящих сточные жидкости, к которым материал труб, фасонных частей и их соединений химически стоек при максимальной температуре постоянных стоков +70°C и кратковременных (в течении 5 мин.) стоков с температурой до +95°C.

Трубы производятся методом непрерывной шнековой экструзией с последующим формованием раструбной части. Фасонные части производятся методом литья под давлением на термопластавтоматах.

Цвет изделия – оранжевый. По согласованию с заказчиком (потребителем) допускается изготовление труб и фасонных частей другого цвета.

- Класс кольцевой жесткости труб и фасонных частей SN4 (4 КН/м²).

2. Технические требования

2.1 Трубы и фасонные части должны изготавливаться в соответствии с требованиями технических условий по технологической документации, утвержденной в установленном порядке.

2.2 Допускается по согласованию с потребителем изготовление труб и фасонных частей конструкций и размеров, отличных от указанных в технических условиях.

Сортамент, конструкция и размеры фасонных частей соответствуют указанным на рисунках пункта 2 с учетом размеров раструбных и гладких частей.

2.3 Овальность гладких концов труб и фасонных частей должна быть не более указанной в таблице.1

D_1	Овальность ($D_{1max} - D_{1min}$)
номинальный	не более
110	2,2
160	3,2
200	4,0

Таблица 1. Трубы и фасонные части. Допустимая овальность в мм.

2.4 Проверка овальности проводится на заводе-изготовителе.

2.5 Трубы должны быть обрезаны перпендикулярно оси трубы без заусенцев и вырывов.

2.6 Резьба на ревизиях и крышках должна быть полного профиля без сорванных и недооформленных ниток и обеспечивать свинчиваемость соединяемых деталей вручную.

Изготовление прерывистой резьбы не допускается.

ТЕХНИЧЕСКИЙ ПАСПОРТ ИЗДЕЛИЯ

2.7 Уплотнительные кольца изготавливаются из эластомеров в соответствии с нормативными документами на них (EN 681-1 и EN 681-2), обеспечивают герметичность соединений в течение всего установленного срока эксплуатации трубопровода.

2.8 Показатели свойств труб, фасонных частей и их соединений должны соответствовать требованиям, указанным в таблице 1.

Таблица 1. Технические требования к трубам, фасонным частям и их соединениям.

Наименование показателя	Значение показателя
Внешний вид поверхности труб и фасонных частей	<p>Поверхность должна быть ровной и гладкой. Допускаются незначительные продольные полосы и волнистость, не выходящие за пределы допусков геометрических размеров труб и фасонных частей.</p> <p>На наружной и внутренней поверхности не допускаются трещины, пузыри, раковины, посторонние включения, следы деструкции материала, а также дефекты, указанные в ГОСТ 24105, обнаруживаемые визуально без применения увеличительных приборов. Дополнительно на поверхности фасонных частей допускаются: уступы после удаления литников, утяжки, следы от разъема формы и выталкивателей, высотой (глубиной) не более 0,5 мм.</p> <p>Окраска изделий должна быть сплошной и равномерной. Внешний вид должен соответствовать контрольным образцам, утвержденным в установленном порядке.</p> <p>Окраска изделий должна быть сплошной и равномерной. Внешний вид должен соответствовать контрольным образцам, утвержденным в установленном порядке.</p>
Изменение длины труб после прогрева, % не более	2,0
Изменение внешнего вида фасонных частей после прогрева	Отсутствие расслоений, раковин, пузырей и других дефектов, обнаруживаемых визуально.
Сопротивление удару труб и фасонных частей: При температуре $(0 \pm 2)^\circ\text{C}$ на маятниковом копре (количество разрушенных образцов в % от испытанных), не более	10
Сопротивление удару труб:	
При температуре $(20 \pm 2)^\circ\text{C}$ падающим грузом после термостатирования при $(0 \pm 2)^\circ\text{C}$ (количество разрушенных образцов в % от испытанных), не более	10

ТЕХНИЧЕСКИЙ ПАСПОРТ ИЗДЕЛИЯ

Герметичность раструбных соединений труб и фасонных частей при температуре $(23 \pm 2)^\circ\text{C}$ и гидростатическом давлении 0,05 Па в течение 15 мин.	Без признаков разрушения и течи в соединениях
Герметичность раструбных соединений труб и фасонных частей при циклическом воздействии повышенной температуры	Без утечек в течение 1500 циклов
Прогиб трубы, мм, не более: для $d_l > 50$ мм	

2.9 Трубы и фасонные части изготавливаются из полипропилена и сополимеров пропилена (ПП-Г или ПП-Б по ГОСТ Р 52134), имеющих показатель текучести расплава по ГОСТ 11645 ($230^\circ\text{C}/2\text{Дб кг}$) не более 3,0 г/10мин, стабилизированных и окрашенных согласно выбранным рецептурам, обеспечивающих уровень показателей свойств готовых изделий в соответствии с требованиями настоящих технических условий. ТУ 4926-002-78044889-2010.

2.10 Уплотнительные прокладки под крышки к ревизиям должны изготавливаться из листовой резины по ГОСТ 7338 или других эластомеров по действующей нормативной документации.

2.11 Условное обозначение труб состоит из:

- слова «труба»;
- наименования изготовителя;
- наименования материала трубы (для полипропилена «ПП»);
- номинального наружного диаметра и толщины стенки трубы в мм.;
- номера технических условий.

2.12 Условное обозначение фасонных частей состоит из:

- наименования изготовителя;
- наименования фасонной части;
- наименования материала фасонной части (для полипропилена «ПП»);
- типоразмера фасонной части;
- номера технических условий.

Допускается включать в условное обозначение труб и фасонных частей дополнительные требования в соответствии с нормативной документацией на них.

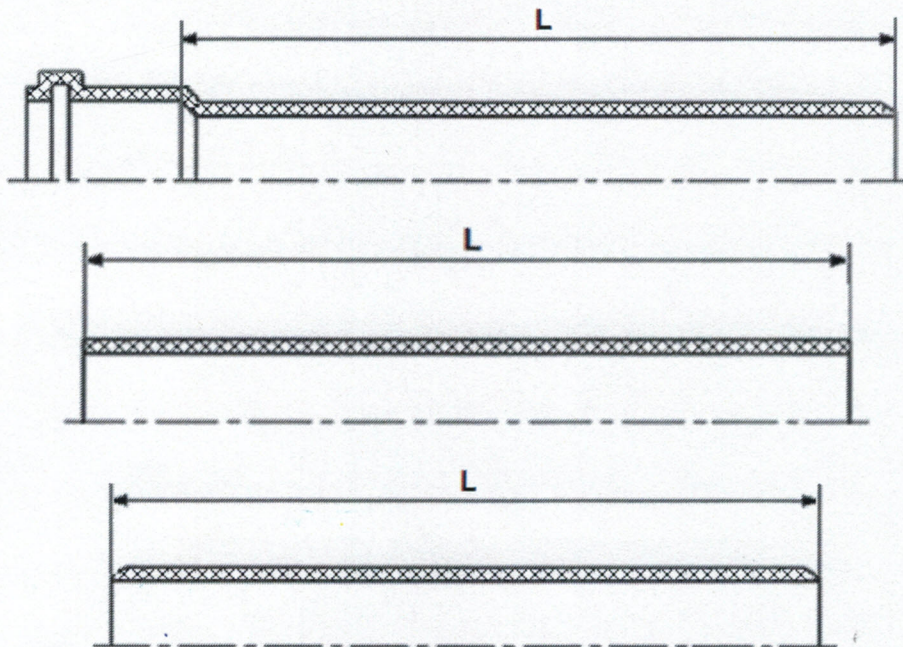
ТЕХНИЧЕСКИЙ ПАСПОРТ ИЗДЕЛИЯ

2.13 Конструкция и размеры труб должны соответствовать указанным на рисунках и в Таблице 2.

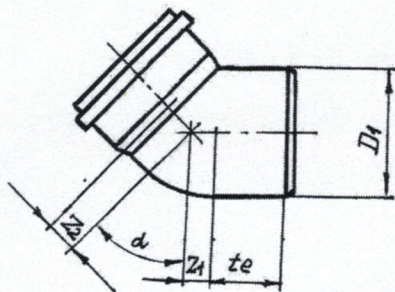
2.14 Фасонные части изготавливаются для классов кольцевой жесткости SN2 и SN4. Конструкция и размеры фасонных частей должны соответствовать указанным на рисунках Приложения 2 с учетом размеров раструбных и гладких частей, указанных на рисунке 2 и в таблицах 1, 2 и 3.

Таблица 2. Основные геометрические размеры труб и фасонных частей в мм.

D_1		SN2		SN4	
Номинал	Предельное отклонение	Номинал	Предельное отклонение	Номинал	Предельное отклонение
110	+0,4	2,7	+0,5	3,4	+0,6
160	+0,5	4,0	+0,6	4,9	+0,7
200	+0,6	4,9	+0,7	6,2	+0,9



3. Конструкция и размеры фитингов

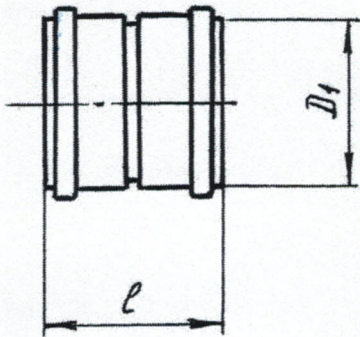


Отвод

D_1	$\alpha=45^\circ$		$\alpha=87^\circ 30'$		t_e не менее
	Z_1^*	Z_2^*	Z_1^*	Z_2^*	
110	25	29	57	61	58
160	36	42	83	89	73

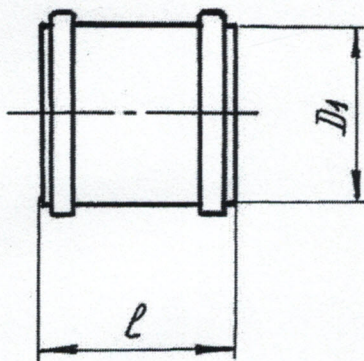
ТЕХНИЧЕСКИЙ ПАСПОРТ ИЗДЕЛИЯ

Муфта соединительная



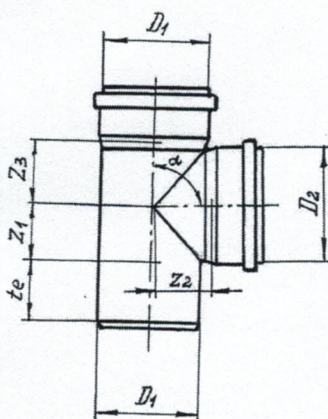
D_1	l , не менее
110	128
160	162
200	198

Муфта ремонтная



D_1	l , не менее
110	125
160	158
200	196

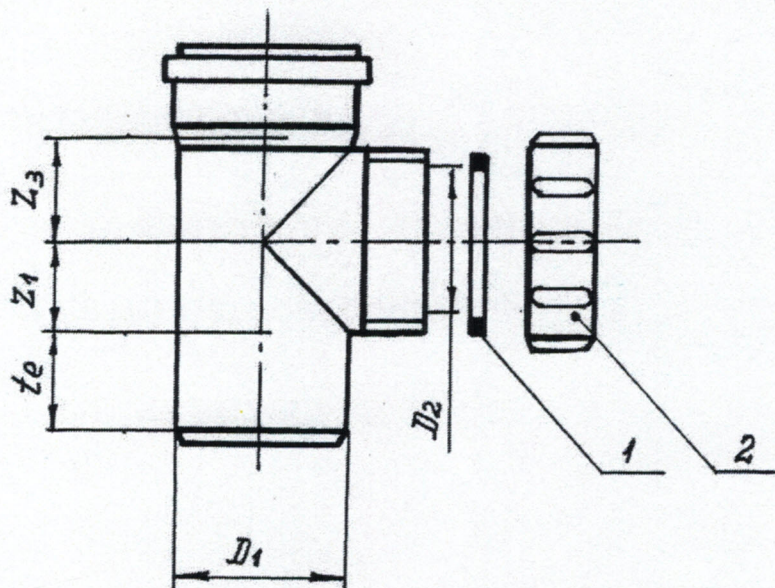
Тройник



D_1	D_2	$\alpha=45^\circ$			$\alpha=67^\circ30'$			$\alpha=87^\circ30'$			t_e не ме- нее
		Z_1^*	Z_2^*	Z_3^*	Z_1^*	Z_2^*	Z_3^*	Z_1^*	Z_2^*	Z_3^*	
110	110	25	134	134	40	86	86	57	62	62	58
160	110	36	168	159	31	112	96	58	86	64	73
160	160	36	194	194	58	123	123	83	89	89	73

ТЕХНИЧЕСКИЙ ПАСПОРТ ИЗДЕЛИЯ

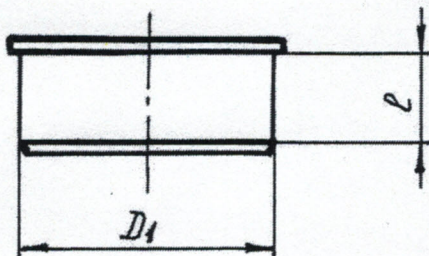
Ревизия



D_1	D_2 , не менее	Z_1^*	Z_3^*	t_e , не менее
110	98	57	62	58
160	98	83	89	73
200	98	105	112	91

* Размеры для справок

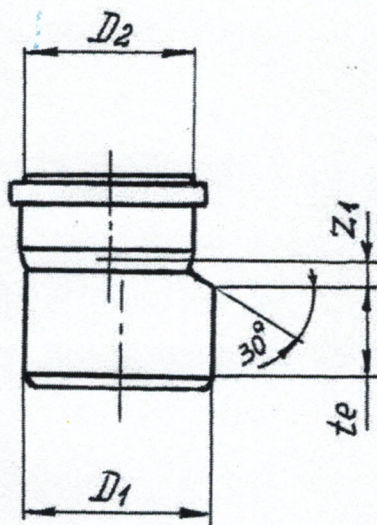
Заглушка



D_1	l , не менее
110	32
160	42
200	47

ТЕХНИЧЕСКИЙ ПАСПОРТ ИЗДЕЛИЯ

Патрубок переходной



D_1	D_2	Z_1^*	t_e , не менее
160	110	34	73
200	160	32	91

* Размеры для справок

4. Указания по эксплуатации и техническому обслуживанию.

4.1. Трубы и фасонные части должны эксплуатироваться при условиях, указанных в таблице технических характеристик.

4.2. Полипропиленовые трубы и фитинги не допускаются к применению:

- при рабочей температуре транспортируемой жидкости свыше 95°C;
- в помещениях категорий «А, Б, В» по пожарной опасности;
- в помещениях с источниками теплового излучения, температура поверхности которых превышает 130°C;

5. Условия хранения и транспортировки.

5.1. В соответствии с ГОСТ 19433 полипропиленовые трубы и фитинги не относятся к категории опасных грузов, что допускает их перевозку любым видом транспорта в соответствии с правилами перевозки грузов, действующими на данном виде транспорта.

5.2. При железнодорожных и автомобильных перевозках трубы, коробки, мешки с фитингами допускается к транспортировке только в крытом подвижном составе.

5.3. Во избежание повреждения продукции, трубы следует укладывать на ровную поверхность, без острых выступов и неровностей. Сбрасывание груза с транспортных средств не допускается.

5.4. Хранение полипропиленовых труб и фитингов должно производиться по условиям 5 (ОЖ4), раздела 10 ГОСТ15150 в проветриваемых навесах или помещениях.

5.5. При хранении трубы и фитинги должны быть защищены от воздействия прямых солнечных лучей.

5.6. Погрузка и разгрузка допускается только при температуре выше -10°C. Для транспортировки при температуре от -11 до -20°C следует принять специальные меры для предотвращения передачи механических нагрузок на трубы. Транспортировка при температуре ниже -21 °C запрещена.

5.7. Запрещается складировать трубы и фитинги на расстоянии менее 1м. от нагревательных приборов.

ТЕХНИЧЕСКИЙ ПАСПОРТ ИЗДЕЛИЯ

6. Утилизация.

6.1. Утилизация изделий (переплавка, захоронение, перепродажа) производится в порядке, установленном Законами РФ от 22 августа 2004г. № 122-ФЗ "Об охране атмосферного воздуха", от 10 января 2003г. №15-ФЗ "Об отходах производства и потребления", а также другими российскими и региональными нормами, актами, правилами, распоряжениями и пр., принятыми во исполнение указанных законов.

7. Гарантийные обязательства.

7.1. Изготовитель гарантирует соответствие полипропиленовых труб и фитингов техническим требованиям паспорта и ТУ 4926-002-78044889- 2010 при условии соблюдения потребителем правил использования, транспортировки, хранения, монтажа и эксплуатации.

7.2. Гарантия распространяется на все дефекты, возникшие по вине завода изготовителя.

7.3. Гарантия не распространяется на дефекты, возникшие в случаях:

- нарушения паспортных режимов хранения, монтажа, испытания эксплуатации и обслуживания изделия;
- неадекватной транспортировки и погрузо-разгрузочных работ;
- наличия следов воздействия веществ, агрессивных к материалам изделия;
- наличия повреждений, вызванных пожаром, стихией, форс-мажорными обстоятельствами;
- повреждений, вызванных неправильными действиями потребителя.

8. Условия гарантийного обслуживания.

8.1. Претензии к качеству товара могут быть предъявлены в течение гарантийного срока.

Гарантийный срок составляет - 10 лет.

8.2. Неисправные изделия в течение гарантийного срока ремонтируются или обмениваются на новые бесплатно. Замененное изделие или его части, полученные в результате ремонта, переходят в собственность Производителя.

8.3. Затраты, связанные с демонтажем, монтажом и транспортировкой неисправного изделия в период гарантийного срока. Покупателю не возмещаются.

8.4. В случае необоснованности претензии, затраты на диагностику и экспертизу изделия оплачиваются Покупателем.

Технический директор _____



(подпись)

_____ Антипова Е.А.

(расшифровка подписи)