

ТЕХНИЧЕСКИЙ ПАСПОРТ ИЗДЕЛИЯ

Производитель : ООО ТОРГОВЫЙ ДОМ «ГРАД»



КРАНЫ ШАРОВЫЕ ЛАТУННЫЕ СЕРИИ «MINI»

ТЕХНИЧЕСКИЙ ПАСПОРТ ИЗДЕЛИЯ

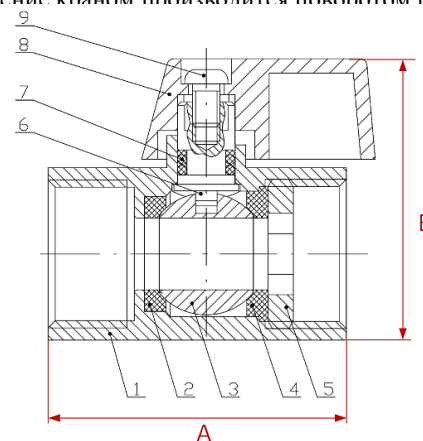
1. Назначение и область применения

Краны применяются в качестве запорной арматуры на трубопроводных сетях воды, сжатого воздуха и неагрессивных жидкостей при температуре от -10°C до $+90^{\circ}\text{C}$ и рабочем давлении до 10 бар. Кран имеет редуцированный проход, поэтому устанавливается непосредственно перед приборами для снижения давления и предотвращения преждевременного износа водоразборных устройств.

2. Технические характеристики

№	Характеристика	Значение
1	Класс герметичности затвора	«А»
2	Средний полный срок службы	15 лет
3	Средний полный ресурс	4000 циклов
4	Средняя наработка на отказ	4000 циклов
5	Ремонтопригодность	неремонтопригоден
6	Номинальные диаметры	1/2"
7	Рабочее давление	1,0МПа
8	Температура рабочей среды	-10°C до $+90^{\circ}\text{C}$
9	Условная пропускная способность K_v , $\text{м}^3/\text{ч}$	5,5

Корпус крана (1) выполнен из горячепрессованной латуни CW617N с хромированным покрытием. Латунная уплотнительная втулка (5) имеет шестигранное отверстие, с помощью которого она монтируется в корпус, обеспечивая герметичное примыкание тефлоновых седельных колец (2, 4) к латунному хромированному шару (3). Латунный шток CW614N (6) вставлен внутри корпуса и уплотнен с помощью кольца из EPDM (7). К штоку с помощью винта (9) из оцинкованной стали крепится алюминиевая ручка в виде флажка. Управление краном производится поворотом ручки на 90 градусов.



ТЕХНИЧЕСКИЙ ПАСПОРТ ИЗДЕЛИЯ

4. Габаритные размеры

Модель	G1, дюймы	G2, дюймы	A, мм	B, мм	Вес, г
1/2	BP 1/2	HP 1/2	41,5	41	108
1/2	BP 1/2	BP 1/2	46	41	106

5. Указания по монтажу

5.1. Кран может устанавливаться в любом монтажном положении.

5.2. В соответствии с ГОСТ 12.2.063п.3.10, кран не должен испытывать нагрузок от трубопровода (изгиб, сжатие, растяжение, кручение, перекосы, вибрация, несоосность патрубков, неравномерность затяжки крепежа). При необходимости должны быть предусмотрены опоры или компенсаторы, снижающие нагрузку на арматуру от трубопровода.

5.3. Несоосность соединяемых трубопроводов не должна превышать 3мм при длине до 1м плюс 1мм на каждый последующий метр.

5.4. Муфтовые соединения должны выполняться с использованием в качестве уплотнительных материалов ФУМ (фторопластовый уплотнительный материал) или льняной пряди.

6. Указания по эксплуатации и техническому обслуживанию

6.1. Изделия должны эксплуатироваться при давлении и температуре, изложенных в таблице технических характеристик.

6.2. Не допускается эксплуатировать кран с ослабленной гайкой крепления рукоятки, так как это может привести к поломке шейки штока.

6.3 Категорически запрещается допускать замерзание рабочей среды внутри крана. При осушении системы в зимний период кран должен быть оставлен полуоткрытым, чтобы рабочая среда не осталась в полостях за затвором.

7. Возможные неисправности и способы их устранения

Неисправность	Причина	Способ устранения
Течь из-под муфтового соединения	Некачественная герметизация соединения	Разобрать соединение, заменить старый уплотнитель
Кран пропускает воду	Ослабление затяжки уплотнительной муфты	Демонтировать кран. Подтянуть муфту. Установить кран на место.
Течь из-под ручки	Износ сальникового уплотнителя	Замена крана

ТЕХНИЧЕСКИЙ ПАСПОРТ ИЗДЕЛИЯ

8. Условия хранения и транспортировки

8.1. Краны должны храниться в упаковке предприятия - изготовителя по условиям хранения 3 по ГОСТ 15150.

8.2. Транспортировка кранов должна осуществляться в соответствии с условиями 5 по ГОСТ 15150.

9. Гарантии изготовителя (поставщика)

9.1. Изготовитель гарантирует соответствие изделия требованиям безопасности и настоящему паспорту при соблюдении Потребителем условий монтажа, эксплуатации, транспортировки и хранения.

9.2. Гарантийные обязательства распространяются на все дефекты, возникшие по вине завода-изготовителя.

9.3. Гарантия не распространяется на дефекты, возникшие в случае:

- Нарушения паспортных режимов хранения, монтажа, испытания, эксплуатации и обслуживания изделия;
- Наличия следов воздействия веществ, агрессивных к материалам изделия;
- Наличия повреждений, вызванных пожаром, стихией, форс-мажорными обстоятельствами;
- Повреждений, вызванных неправильными действиями потребителя;
- Наличия механических повреждений или следов вмешательства в конструкцию изделия.

10. Условия гарантийного обслуживания

Претензии к качеству товара могут быть предъявлены в течение гарантийного срока.

Неисправные изделия в течение гарантийного срока ремонтируются или обмениваются на новые бесплатно.

Решение о замене или ремонте изделия принимает ООО ТОРГОВЫЙ ДОМ «ГРАД» тел./факс +7 (812) 677-79-88. Замененное изделие или его части, полученные в результате ремонта, переходят в собственность ООО ТОРГОВЫЙ ДОМ «ГРАД».

Затраты, связанные с демонтажом, монтажом и транспортировкой неисправного изделия в период гарантийного срока Покупателю не возмещаются.

В случае необоснованности претензии, затраты на диагностику и экспертизу изделия оплачиваются Покупателем.

Изделия принимаются в гарантийный ремонт (а также при возврате) полностью укомплектованными.

ТЕХНИЧЕСКИЙ ПАСПОРТ ИЗДЕЛИЯ

ГАРАНТИЙНЫЙ ТАЛОН № _____

Наименование товара – **КРАНЫ ШАРОВЫЕ ЛАТУННЫЕ СЕРИИ «MINI»**

Марка, артикул, типоразмер:

Количество:

Название и адрес торгующей организации

Дата продажи _____ Подпись продавца _____

Штамп или печать
торгующей организации

Штамп о приемке

С условиями гарантии согласен:

Покупатель

_____ (подпись)

Гарантийный срок – 5 лет с даты продажи конечному потребителю.

По вопросам гарантийного ремонта, рекламаций и претензий к качеству изделий обращаться в ООО «ТОРГОВЫЙ ДОМ «ГРАД» по адресу: г. Санкт-Петербург, ул. Салова, д.37, Тел./факс (812) 677-79-87, 677-79-88

При предъявлении претензии к качеству товара, покупатель предоставляет следующие документы:

1. Заявление в произвольной форме, в котором указываются:
 - Название организации или Ф.И.О. покупателя, фактический адрес и контактные телефоны;
 - Название и адрес организации, производившей монтаж;
 - Основные параметры системы, в которой использовалось изделие;
 - Описание дефекта
2. Документ, подтверждающий покупку изделия.
3. Настоящий заполненный гарантийный талон.

Отметка о возврате или обмене товара:

Дата « _____ » _____ 20__ г.

Подпись _____

ТЕХНИЧЕСКИЙ ПАСПОРТ ИЗДЕЛИЯ