



ОАО «Завод Универсал»

654032, Россия, Кемеровская обл., г.
Новокузнецк, Кузнецкое шоссе, 20

Тел./факс: (3843) 32-38-72 (приёмная)
(3843) 32-30-29 (Торговый Дом)

Паспорт и инструкция по эксплуатации конвекторов отопительных настенных малой глубины «Универсал КНУ» КСК 20

1 Общие сведения

1.1 Конвекторы изготовлены в соответствии с ГОСТ 20849-94 и ТУ 4935-081-00284581-02, имеют кожух обтекаемой формы, без острых углов, малой глубины (не более 100 мм).

Высокие эстетические и эргономические качества конвекторов позволяют применять их в современных зданиях с повышенными требованиями к интерьерам помещений.

1.2 Конвекторы предназначены для систем отопления жилых, общественных и производственных зданий с температурой теплоносителя до 150°C и рабочим избыточным давлением до 1,0 МПа (10 кгс/см²). При температуре теплоносителя 105°C температура на поверхности кожуха не более 40°C.

1.3 Конвекторы выпускаются двух модификаций - концевые и проходные, с резьбой 1/4" или без резьбы (по согласованию с потребителем) для подсоединения к системе отопления, регулирование тепловой мощности производится воздушным клапаном.

2 Основные технические данные

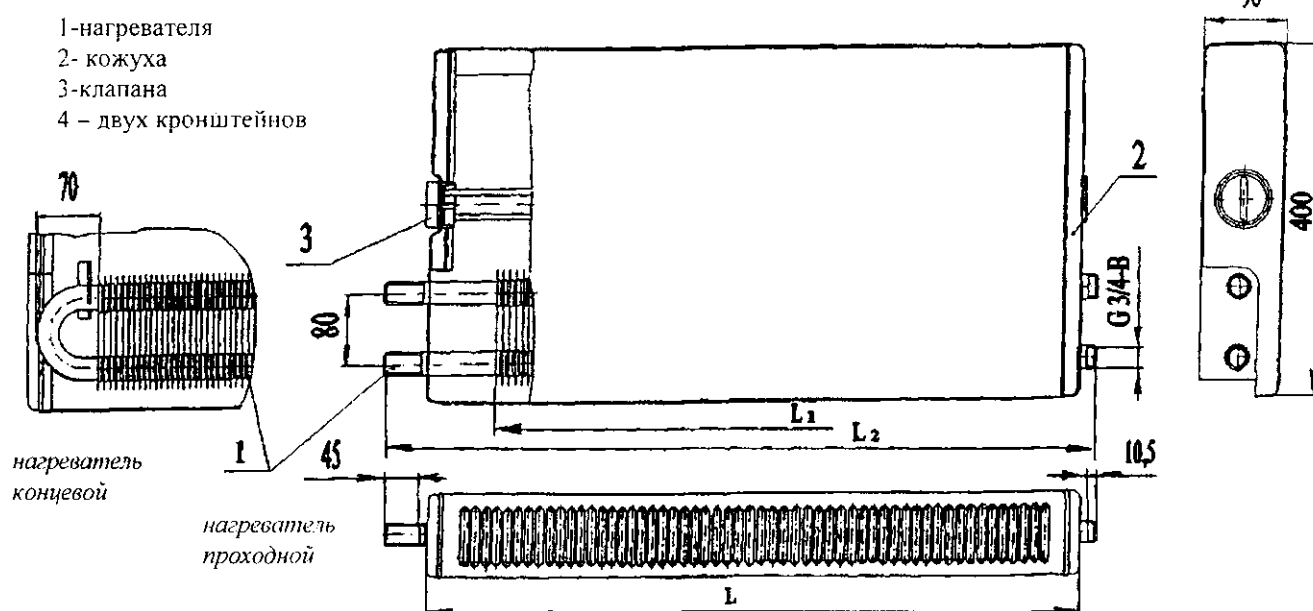
Тип конвекторов		Монтажный №	Номинальный тепловой поток, кВт	Длина кожуха, L, мм	Длина элемента по оребрению, L ₁ , мм	Общая длина, L ₂ , мм		Масса, кг (для справки)	
концевой	проходной					концевой	проходного	концевой	проходного
КСК 20-0,4 К	КСК 20-0,4 П	У1	0,4	643	528	666	716	8,0	8,2
КСК 20-0,479 К	КСК 20-0,479 П	У2	0,479	739	624	762	812	9,0	9,2
КСК 20-0,655 К	КСК 20-0,655 П	У3	0,655	643	534	666	716	10,3	10,5
КСК 20-0,787 К	КСК 20-0,787 П	У4	0,787	739	630	762	812	11,8	11,8
КСК 20-0,918 К	КСК 20-0,918 П	У5	0,918	835	726	858	908	13,1	13,3
КСК 20-1,049 К	КСК 20-1,049 П	У6	1,049	931	822	954	1004	14,5	14,7
КСК 20-1,18 К	КСК 20-1,18 П	У7	1,18	1027	918	1050	1100	15,9	16,1
КСК 20-1,311 К	КСК 20-1,311 П	У8	1,311	1123	1014	1146	1196	17,3	17,5
КСК 20-1,442 К	КСК 20-1,442 П	У9	1,442	1219	1110	1242	1292	18,7	18,9
КСК 20-1,573 К	КСК 20-1,573 П	У10	1,573	1315	1206	1338	1388	20,1	20,3
КСК 20-1,704 К	КСК 20-1,704 П	У11	1,704	1411	1302	1434	1484	21,5	21,7
КСК 20-1,835 К	КСК 20-1,835 П	У12	1,835	1507	1398	1530	1580	22,9	23,1
КСК 20-1,966 К	КСК 20-1,966 П	У13	1,966	1603	1494	1626	1676	24,3	24,5

Пример обозначения конвектора при заказе:

Конвектор «Универсал КНУ» КСК 20 -0,655 К (или П) ТУ 4935-081-00284581-02

3 Состав изделия и комплект поставки

Конвектор состоит из следующих основных элементов:



4 Монтаж конвекторов

4.1. Конвекторы устанавливаются на подготовленной (оштукатуренной) поверхности вплотную к стене в следующей последовательности:

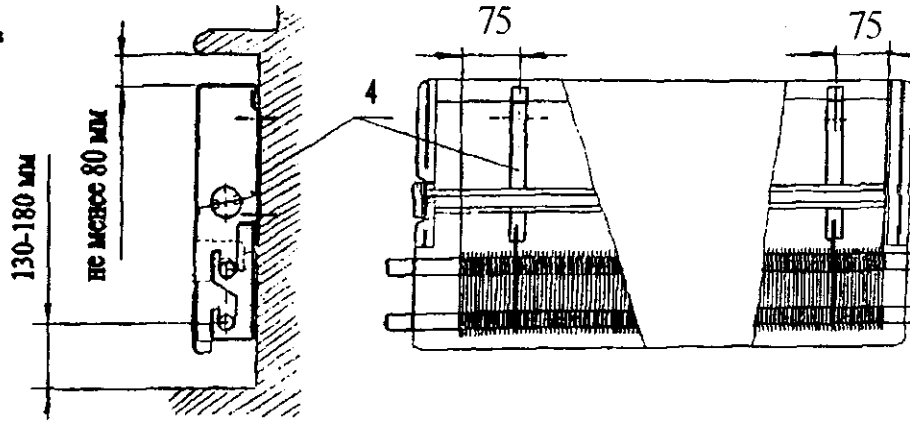
- разметить места установки кронштейнов и закрепить их;
- установить на кронштейны нагреватели;
- подсоединить к системе отопления;
- установить кожух.

При установке конвекторов должны соблюдаться расстояния в пределах:

от пола до оси нижней трубы - 130 ± 180 мм;

от верха конвектора до подоконника не менее 80 мм;

от крайних пластин нагревателя до кронштейнов - 75 мм.



5 Эксплуатация и техническое обслуживание

- 5.3 В качестве теплоносителя использовать химически очищенную и деаэрированную воду. Запрещается спуск теплоносителя при перерывах в работе и остановке в летний период.
- 5.4 Бытовая регулировка теплоносителя осуществляется воздушным клапаном. При закрытом клапане тепловой поток уменьшается более чем вдвое.
- 5.5 В процессе эксплуатации необходимо производить очистку конвектора от пыли перед началом отопительного сезона и через каждые 3-4 месяца. Нагревательный элемент очищается щеткой или пылесосом, для этого необходимо снять кожух. Лицевые поверхности кожуха и прочие детали следует протирать мягкой ветошью с использованием слабого мыльного раствора.

6 Транспортирование. Хранение

Транспортирование конвекторов допускается любым видом транспорта, обеспечивающим сохранность конвекторов от механических повреждений.

Конвекторы должны храниться в закрытом помещении или под навесом и должны быть защищены от воздействия влаги и химических веществ, вызывающих коррозию.

7 Свидетельство о приемке

Конвекторы отопительные настенные малой глубины типа «Универсал КНУ» КСК 20 соответствуют ГОСТ 20849-94, ТУ 4935-081-00284581-02 и признаны годными для эксплуатации.

№ партии _____ Дата изготовления _____

Номинальный тепловой поток _____ кВт

Вес(брутто) _____ кг

ОТК _____ Дата _____

8 Гарантийные обязательства

Гарантийный срок при соблюдении потребителем требований по хранению, транспортированию, монтажу и эксплуатации, предусмотренных ТУ 4935-081-00284581-02, настоящим паспортом - 3 года со дня ввода конвектор; в эксплуатацию или продажу (при реализации через торговую сеть), но не более 5 лет со дня изготовления. Средний срок службы конвекторов не менее 25 лет при условии соблюдения требований настоящего паспорта, технических условий.