

Фильтр фланцевый с магнитной вставкой Тип 021У



Назначение:

улавливание стойких механических примесей в трубопроводных системах водоснабжения, отопления, водоподготовки, пожаротушения. Встроенная магнитная вставка позволяет улавливать ферромагнетики.

Применение:

вода в системах холодного и горячего водоснабжения, отопления, морская вода, питьевая вода, воздух, пар, гликольные смеси и т.п.

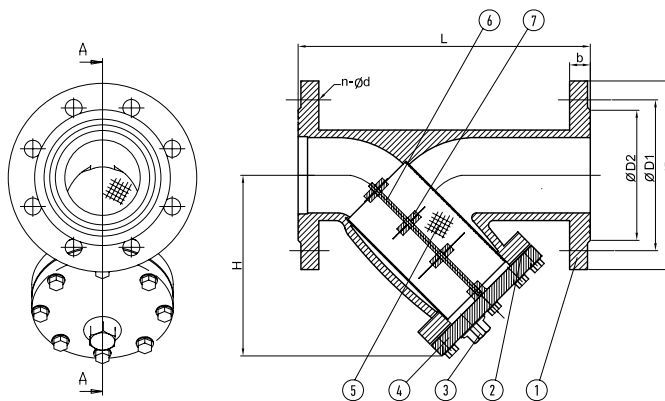
Тип присоединения:

- ▶ для фильтров DN 32-150 необходимо использовать фланцы PN10 или PN16;
- ▶ для фильтров DN 200-400 необходимо использовать фланцы PN16.

DN	Размер ячейки сетки, мм	Размер проволоки, мм	Давление	Рабочая температура среды	Максимальная температура среды (кратковременная эксплуатация)
32-40	0,86	0,406	PN16	-25...+150°C	+180°C
50-80	1,13	0,457	PN16	-25...+150°C	+180°C
100-125	1,22	0,584	PN16	-25...+150°C	+180°C
150-200	2,03	0,71	PN16	-25...+150°C	+180°C
250-400	1,91	0,89	PN16	-25...+150°C	+180°C

▶ **Основные используемые материалы:**

№	КОНСТРУКЦИЯ	МАТЕРИАЛ	МАРКИРОВКА
1	Корпус	Чугун с термообработанным эпоксидным покрытием	GGG40
2	Уплотнение крышки	Металлографит	—
3	Сливная пробка	Углеродистая сталь	—
4	Крышка	Чугун	GGG40
5	Сетка	Нержавеющая сталь	SS304
6	Стержень	Нержавеющая сталь	SS304
7	Вставки	Магнит	—



	DN	L	H	ØD	ØD1	ØD2	b	n-Ød	Вес, кг
▶	32	180	90	140	100	74	18	4-18	5,1
▶	40	200	126	150	110	84	16	4-18	6,0
▶	50	230	150	165	125	99	20	4-18	8,7
▶	65	290	160	185	145	118	20	4-18	12,0
▶	80	310	200	200	160	132	22	8-18	17,1
▶	100	350	240	220	180	156	24	8-18	27,3
▶	125	400	290	250	210	184	26	8-18	37,0
▶	150	480	330	285	240	211	26	8-22	52,0
▶	200	600	380	340	295	268	30	12-22	93,0
▶	250	730	480	405	355	319	32	12-28	130,0
▶	300	850	540	460	410	370	32	12-28	187,0
▶	350	980	606	520	470	429	26	16-28	227,7
▶	400	1100	690	580	525	480	28	16-31	415,0