

ТЕХНИЧЕСКИЙ ПАСПОРТ ИЗДЕЛИЯ

Производитель : ООО ТОРГОВЫЙ ДОМ «ГРАД»

STABER



ТРОЙНИК С ШАРОВЫМ КРАНОМ ДЛЯ ПОДКЛЮЧЕНИЯ СТИРАЛЬНОЙ ИЛИ ПОСУДОМОЕЧНОЙ МАШИНЫ

Протестировано в ЦНИИ материалов
ОАО «ЦНИМ» Испытательный центр

Протестировано в ОАО «НПО по
исследованию и проектированию
энергетического оборудования им.
И.И.ПОЛЗУНОВА»



ТЕХНИЧЕСКИЙ ПАСПОРТ ИЗДЕЛИЯ

1. Назначение и область применения

Тройник с краном предназначен для подключения к транзитному трубопроводу системы холодного или горячего водоснабжения бытовой техники (стиральные, посудомоечные машины и т.п.) с помощью штуцерного соединения с накидной гайкой.

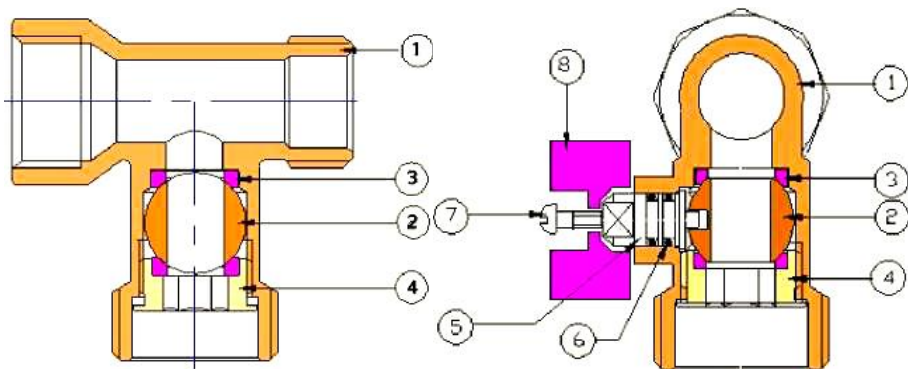
Тройник с краном может использоваться на прочих трубопроводах, транспортирующих жидкости, неагрессивные к элементам тройника, с давлением до 8 бар и температурой до 85°C.

2. Технические характеристики

№	Характеристика	Ед. изм.	Значение
1	Класс герметичности затвора		«А»
2	Средний полный срок службы	лет	15
3	Средний полный ресурс	циклы	4000
4	Средняя наработка на отказ	циклы	4000
5	Ремонтопригодность		неремонтопригоден
6	Номинальное давление (PN)	МПа	0,8
7	Пробное давление	МПа	1,2
8	Интервал температур рабочей среды	°С	-10 ... 85
9	Номинальный диаметр	дюймы	1/2"
10	Размер резьбы под накидную гайку бокового отвода	дюймы	3/4"
11	Условная пропускная способность (на ответвление) K_u ,	м ³ /час	1,32
12	Направление потока среды		любое
13	Стандарт присоединительной резьбы		ГОСТ 6357
14	Тип крана по эффективному диаметру		неполнопроходной
15	Угол поворота ручки управления	градусы	90°
16	Масса	г	137

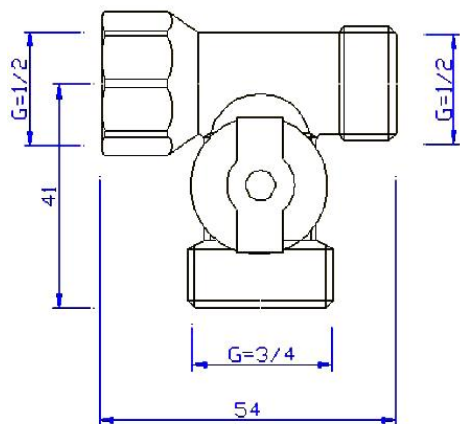
ТЕХНИЧЕСКИЙ ПАСПОРТ ИЗДЕЛИЯ

3. Устройство и принцип работы



Корпус тройника 1 выполнен из латуни CW617N методом горячего прессования с гальваническим покрытием из никеля. В боковом отводе тройника расположен шаровой затвор из хромированной латуни 2, который приводится в движение латунным штоком 5 с помощью ручки 8 из полиамида PA6. Шток имеет сальниковое уплотнение из двух колец 6 из EPDM. Уплотнение шарового затвора выполнено из тефлоновых колец 3 с помощью стопорного кольца 4.

4. Габаритные размеры



5. Указания по монтажу

- 5.1. Тройник может устанавливаться в любом монтажном положении.
- 5.2. В соответствии с ГОСТ 12.2.063-81 п.3.10, тройник не должен испытывать нагрузок от трубопровода (изгиб, сжатие, растяжение, кручение, перекосы, вибрация, несоосность патрубков, неравномерность затяжки крепежа).

ТЕХНИЧЕСКИЙ ПАСПОРТ ИЗДЕЛИЯ

При необходимости должны быть предусмотрены опоры или компенсаторы, снижающие нагрузку на арматуру от трубопровода. Несосоосность соединяемых трубопроводов не должна превышать 3 мм при длине до 1м плюс 1мм на каждый последующий метр (СНиП 3.05.01 п. 2.8.).

5.3. Муфтовые соединения должны выполняться с использованием в качестве уплотнительных материалов ФУМ (фторопластовый уплотнительный материал).

5.4. Для монтажа тройника следует пользоваться только рожковым ключом соответствующего размера. Использование разводных или рычажных ключей для монтажа тройника не допускается.

5.5. Для подсоединения стиральной машины используется гибкий шланг, имеющий на конце накидную гайку с прокладкой. В этом случае дополнительное уплотнение (подмотка) данного соединения не требуется.

6. Возможные неисправности и способы их устранения

Неисправность	Причина	Способ устранения
Течь из-под муфтового соединения	Некачественная герметизация соединения	Разобрать соединение, заменить старый уплотнитель
Кран пропускает воду	Ослабление затяжки прижимной гайки	Подтянуть прижимную гайку
Течь из-под ручки	Износ сальникового уплотнителя	Замена тройника

7. Указания по эксплуатации и техническому обслуживанию

Изделия должны эксплуатироваться при давлении и температуре, изложенных в таблице технических характеристик.

Не допускается эксплуатация тройника со снятым винтом крепления ручки 7.

Перед тройником рекомендуется ставить фильтр механической очистки с размером ячейки не более 300 мкм.

8. Условия хранения и транспортировки

8.1. Изделия должны храниться в упаковке предприятия-изготовителя по условиям хранения 3 по ГОСТ 15150.

8.2. Транспортировка изделий должна осуществляться в соответствии с условиями 5 по ГОСТ 15150.

ТЕХНИЧЕСКИЙ ПАСПОРТ ИЗДЕЛИЯ

9. Утилизация

Утилизация изделия (переплавка, захоронение, перепродажа) производится в порядке, установленном Законами РФ от 04 мая 1999 г. № 96-ФЗ "Об охране атмосферного воздуха" (с изменениями на 27.12.2009), от 24 июня 1998 г. № 89-ФЗ (в редакции с 01.01.2010г) "Об отходах производства и потребления", от 10 января 2002 № 7-ФЗ «Об охране окружающей среды», а также другими российскими и региональными нормами, актами, правилами, распоряжениями и пр., принятыми во исполнение указанных законов.

10. Гарантии изготовителя (поставщика)

10.1. Изготовитель гарантирует соответствие изделия требованиям безопасности и настоящему паспорту при соблюдении Потребителем условий монтажа, эксплуатации, транспортировки и хранения.

10.2. Гарантийные обязательства распространяются на все дефекты, возникшие по вине завода-изготовителя.

10.3. Гарантия не распространяется на дефекты, возникшие в случае:

- Нарушения паспортных режимов хранения, монтажа, испытания, эксплуатации и обслуживания изделия;
- Наличия следов воздействия веществ, агрессивных к материалам изделия;
- Наличия повреждений, вызванных пожаром, стихией, форс-мажорными обстоятельствами;
- Повреждений, вызванных неправильными действиями потребителя;
- Наличия механических повреждений или следов вмешательства в конструкцию изделия.

11. Условия гарантийного обслуживания

11.1. Претензии к качеству товара могут быть предъявлены в течение гарантийного срока.

11.2. Неисправные изделия в течение гарантийного срока ремонтируются или обмениваются на новые бесплатно.

11.3. Решение о замене или ремонте изделия принимает ООО ТОРГОВЫЙ ДОМ «ГРАД» тел./факс +7 (812) 677-79-88. Замененное изделие или его части, полученные в результате ремонта, переходят в собственность ООО ТОРГОВЫЙ ДОМ «ГРАД».

11.4. Затраты, связанные с демонтажом, монтажом и транспортировкой неисправного изделия в период гарантийного срока Покупателю не возмещаются.

11.5. В случае необоснованности претензии, затраты на диагностику и экспертизу изделия оплачиваются Покупателем.

11.6. Изделия принимаются в гарантийный ремонт (а также при возврате) полностью укомплектованными.

ТЕХНИЧЕСКИЙ ПАСПОРТ ИЗДЕЛИЯ

ГАРАНТИЙНЫЙ ТАЛОН № _____

Наименование товара – **ТРОЙНИК С ШАРОВЫМ КРАНОМ ДЛЯ ПОДКЛЮЧЕНИЯ СТИРАЛЬНОЙ ИЛИ ПОСУДОМОЕЧНОЙ МАШИНЫ**

Марка, артикул, типоразмер:

Количество:

Название и адрес торгующей организации

Дата продажи _____ Подпись продавца _____

Штамп или печать
торгующей организации

Штамп о приемке

С условиями гарантии согласен:

Покупатель _____

(подпись)

Гарантийный срок – 5 лет с даты продажи конечному потребителю.

По вопросам гарантийного ремонта, рекламаций и претензий к качеству изделий обращаться в ООО «ТОРГОВЫЙ ДОМ «ГРАД» по адресу: г. Санкт-Петербург, ул. Салова, д.37, Тел./факс (812) 677-79-87, 677-79-88

При предъявлении претензии к качеству товара, покупатель предоставляет следующие документы:

1. Заявление в произвольной форме, в котором указываются:
 - Название организации или Ф.И.О. покупателя, фактический адрес и контактные телефоны;
 - Название и адрес организации, производившей монтаж;
 - Основные параметры системы, в которой использовалось изделие;
 - Описание дефекта
2. Документ, подтверждающий покупку изделия.
3. Настоящий заполненный гарантийный талон.

Отметка о возврате или обмене товара:

Дата « ____ » _____ 20 ____ г.

Подпись _____