

ТЕХНИЧЕСКИЙ ПАСПОРТ ИЗДЕЛИЯ

Производитель : ООО ТОРГОВЫЙ ДОМ «ГРАД»

STABER



СОЕДИНИТЕЛЬНЫЕ ДЕТАЛИ ТРУБОПРОВОДОВ РЕЗЬБОВЫЕ, ЛАТУННЫЕ

ТЕХНИЧЕСКИЙ ПАСПОРТ ИЗДЕЛИЯ

1. Назначение и область применения

1.1. Латунные резьбовые соединительные детали используются для создания разъемных резьбовых соединений на трубопроводах холодного питьевого, хозяйственного и горячего водоснабжения, отопления, сжатого воздуха и на технологических трубопроводах, транспортирующих газы и жидкости, неагрессивные к материалу соединителей. Соединители могут применяться на трубопроводах, выполненных из любого материала (сталь, медь, латунь, пластик, металлополимер, полипропилен и т.п.).

1.2. Соединения выполняются на трубной цилиндрической резьбе по ГОСТ 6357 (ISO 228, EN 10226). Допускается соединение внутренней трубной цилиндрической резьбы по ГОСТ 6357 с наружной конической трубной резьбой по ГОСТ 6211 (ISOR7).

2. Технические характеристики

2.1. Избыточные давления для деталей трубопроводов из латуни, обрабатываемой давлением в соответствии с ГОСТ 15527

G	Номинальное давление, PN, МПа	Максимальное рабочее давление, Pp, МПа при температуре среды, °C		
		120	200	250
1/4"	4,0	4,0	3,2	2,7
3/8"	4,0	4,0	3,2	2,7
1/2"	4,0	4,0	3,2	2,7
3/4"	4,0	4,0	3,2	2,7
1 "	4,0	4,0	3,2	2,7
1¼"	2,5	2,5	2,0	1,7
1½"	2,5	2,5	2,0	1,7
2"	2,5	2,5	2,0	1,7

2.2. Параметры резьбы по ГОСТ 6357

Обозначение резьбы в дюймах	Наружный диаметр резьбы, мм	Шаг резьбы, мм	Число витков резьбы на 1"
1/4	13,158	1,337	19
3/8	16,663	1,337	19
1/2	20,956	1,814	14
3/4	26,442	1,814	14
1	33,250	2,309	11
1¼"	41,913	2,309	11
1½"	47,805	2,309	11
2	59,616	2,309	11

ТЕХНИЧЕСКИЙ ПАСПОРТ ИЗДЕЛИЯ

3. Материалы

3.1. Соединители выполнены из горячепрессованной латуни марки НРВ57-3. Соединители имеют гальванопокрытие из никеля.

3.2. Уплотнительные кольца в составных соединителях выполнены из EPDM.

4. Указания по монтажу

4.1. Монтаж соединителей следует производить в соответствии с требованиями СП 73.13330.2012 «Внутренние санитарно-технические системы».

При сборке узлов резьбовые соединения должны быть уплотнены. Уплотнительные материалы должны накладываться ровным слоем по ходу резьбы и не выступать внутрь и наружу.

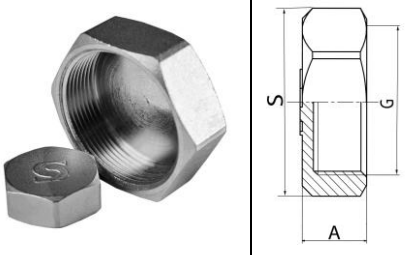
4.2. При монтаже разъемных сгонов и ниппеля должен использоваться специальный сгонный ключ.

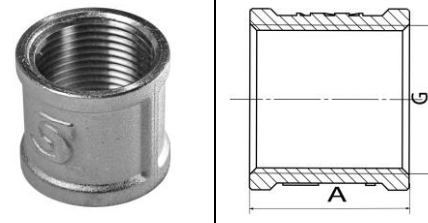
4.3. При монтаже фитингов запрещается прикладывать к ним крутящие моменты, превышающие значения, указанные в таблице:

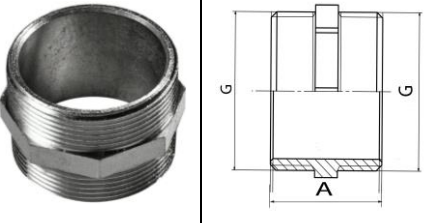
Резьба, дюймы	1/2"	3/4"	1"	1 1/4"	1 1/2"	2"
Предельный крутящий момент (резьба). Нм	30	40	60	80	120	150
Предельный крутящий момент (накидная гайка), Нм	25	28	30	40	50	60

ТЕХНИЧЕСКИЙ ПАСПОРТ ИЗДЕЛИЯ


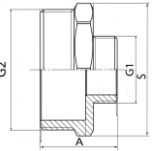
5. Номенклатура и габаритные размеры соединителей


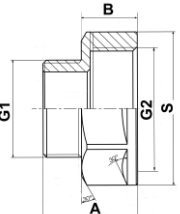
Заглушка	Размер	G, дюйм	A, мм	S, мм	Вес, г
	15	1/2"	11	24,5	25
	20	3/4"	14	30	43
	25	1"	15	36,5	59
	32	1 1/4"	19	46	106
	40	1 1/2"	22	53	173
	50	2"	24	66	277


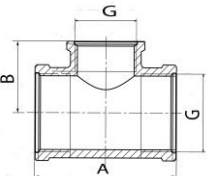
Муфта	Размер	G, дюйм	A, мм	Вес, г
	15	1/2"	30	42
	20	3/4"	33	67
	25	1"	35	101


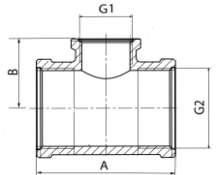
Ниппель	Размер	G, дюйм	A, мм	Вес, г
	15	1/2"	23	30
	20	3/4"	27	44
	25	1"	30	93
	32	1 1/4"	38	142
	40	1 1/2"	40	191
	50	2"	44	249

ТЕХНИЧЕСКИЙ ПАСПОРТ ИЗДЕЛИЯ


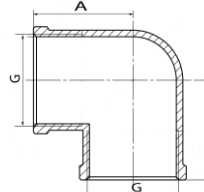
Ниппель-переходник		Размер	G2, дюйм	G1, дюйм	A, мм	S, мм	Вес г
		20×15	3/4"	1/2"	26	27	40
		25×15	1"	1/2"	34	34	85
		25×20	1"	3/4"	34	34	85
		32×25	1 1/4"	1"	37	43	138
		40×32	1 1/2"	1 1/4"	41	49	175


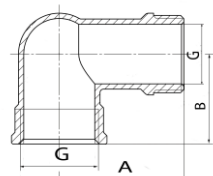
Переходник		Размер	G2, дюйм	G1, дюйм	A, мм	B, мм	S, мм	Вес, г
		20×15	3/4"	1/2"	26	15	31	63
		25×15	1"	1/2"	26	15	36,5	71
		25×20	1"	3/4"	27	15	36,5	75


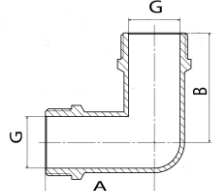
Тройник		Размер	G, дюйм	A, мм	B, мм	Вес, г
		15	1/2"	46	23	93
		20	3/4"	58	27	143
		25	1"	69	35	249


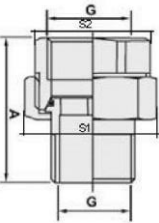
Тройник переходной		Размер	G2, дюйм	G1, дюйм	A, мм	B, мм	Вес, г
		20×15×20	3/4"	1/2"	56	27	132
		25×15×25	1"	1/2"	56	30	192

ТЕХНИЧЕСКИЙ ПАСПОРТ ИЗДЕЛИЯ

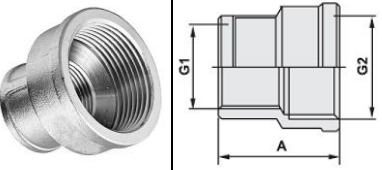
Угольник вн.-вн.		Размер	G, дюйм	A, мм	Вес, г
		15	1/2"	23	78
		20	3/4"	29	126
		25	1"	37	224

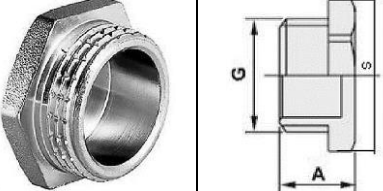
Угольник вн.-нар.		Размер	G, дюйм	A, мм	B, мм	Вес, г
		15	1/2"	35	27	69
		20	3/4"	44	34	120
		25	1"	54	41	202

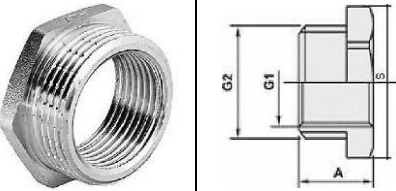
Угольник нар.-нар.		Размер	G, дюйм	A, мм	B, мм	Вес, г
		15	1/2"	35	27	65

Сгон разъемный В-Н (американка)		Размер	G, дюйм	A, дюйм	S1, мм	S2, мм	Вес г
		1/2	1/2"	40	29,5	24,5	93
		3/4	3/4"	46	36,5	31	141
		1	1"	60	45,5	38	277
		1 1/4	1 1/4"	67	53,5	47	424
		1 1/2	1 1/2"	78	65	3	619
		2	2"	89	82	69	1326

ТЕХНИЧЕСКИЙ ПАСПОРТ ИЗДЕЛИЯ

Муфта переходная		Размер	G1, дюйм	G2, дюйм	A, дюйм	Вес г
		3/4×1/2	3/4"	1/2	32	73
		1×1/2	1"	1/2	4	94
		1×3/4	1"	3/4	39	121
		1¼×3/4	1¼"	3/4	41	145

Пробка НР		Размер	G, дюйм	A, мм	S, мм	Вес, г
		1/2	1/2"	14	24,5	28
		3/4	3/4"	15	30	43
		1	1"	17	36,5	75

Футорка		Размер	G2, дюйм	G1, дюйм	A, мм	S, мм	Вес, г
		3/4×1/2	3/4"	1/2"	15	27	28
		1×1/2	1"	1/2"	39	34	86
		1×3/4	1"	3/4"	20	34	52
		1¼×1	1¼"	1"	20	45	104

ТЕХНИЧЕСКИЙ ПАСПОРТ ИЗДЕЛИЯ

Гарантии изготовителя (поставщика)

Изготовитель гарантирует соответствие соединительных деталей требованиям безопасности и настоящему паспорту при соблюдении Потребителем условий монтажа, эксплуатации, транспортировки и хранения.

Гарантийные обязательства распространяются на все дефекты, возникшие по вине завода-изготовителя.

Гарантия не распространяется на дефекты, возникшие в случае:

- Нарушения паспортных режимов хранения, монтажа, испытания, эксплуатации и обслуживания изделия;
- Наличия следов воздействия веществ, агрессивных к материалам изделия;
- Наличия повреждений, вызванных пожаром, стихией, форс-мажорными обстоятельствами;
- Повреждений, вызванных неправильными действиями потребителя;
- Наличия механических повреждений или следов вмешательства в конструкцию изделия.

Условия гарантийного обслуживания

- Претензии к качеству товара могут быть предъявлены в течение гарантийного срока.
- Неисправные изделия в течение гарантийного срока ремонтируются или обмениваются на новые бесплатно.
- Решение о замене или ремонте изделия принимает ООО ТОРГОВЫЙ ДОМ «ГРАД» тел./факс +7 (812) 677-79-88. Замененное изделие или его части, полученные в результате ремонта, переходят в собственность ООО ТОРГОВЫЙ ДОМ «ГРАД».
- Затраты, связанные с демонтажом, монтажом и транспортировкой неисправного изделия в период гарантийного срока Покупателю не возмещаются.
- В случае необоснованности претензии, затраты на диагностику и экспертизу изделия оплачиваются Покупателем.
- Изделия принимаются в гарантийный ремонт (а также при возврате) полностью укомплектованными.

ТЕХНИЧЕСКИЙ ПАСПОРТ ИЗДЕЛИЯ

ГАРАНТИЙНЫЙ ТАЛОН № _____

Наименование товара – **ФИТИНГ РЕЗЬБОВОЙ ЛАТУННЫЙ
НИКЕЛИРОВАННЫЙ**

Марка, артикул, типоразмер:

Количество:

Название и адрес торгующей организации

Дата продажи _____ Подпись продавца _____

Штамп или печать
торгующей организации

Штамп о приемке

С условиями гарантии согласен:

Покупатель

_____ (подпись)

Гарантийный срок – 5 лет с даты продажи конечному потребителю.
По вопросам гарантийного ремонта, рекламаций и претензий к качеству изделий
обращаться в ООО «ТОРГОВЫЙ ДОМ «ГРАД» по адресу: г. Санкт-Петербург,
ул. Салова, д.37, Тел./факс (812) 677-79-87, 677-79-88

При предъявлении претензии к качеству товара, покупатель предоставляет
следующие документы:

1. Заявление в произвольной форме, в котором указываются:
 - Название организации или Ф.И.О. покупателя, фактический адрес и контактные телефоны;
 - Название и адрес организации, производившей монтаж;
 - Основные параметры системы, в которой использовалось изделие;
 - Описание дефекта
2. Документ, подтверждающий покупку изделия.
3. Настоящий заполненный гарантийный талон.

Отметка о возврате или обмене товара:

Дата « _____ » _____ 20 ____ г.

Подпись _____

ТЕХНИЧЕСКИЙ ПАСПОРТ ИЗДЕЛИЯ